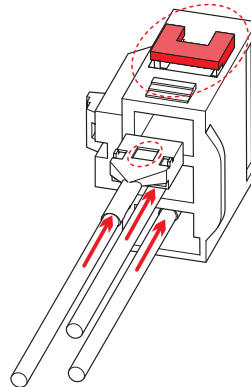
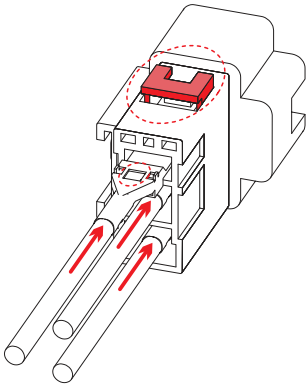


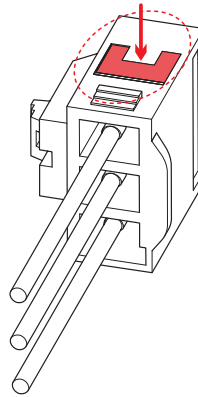
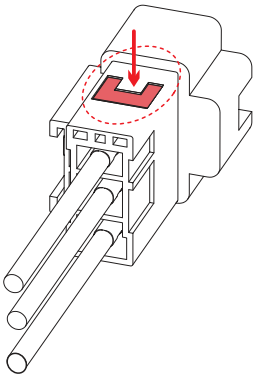
5004. Instrucción de montaje

1- Separar levemente el seguro plástico antes de comenzar.

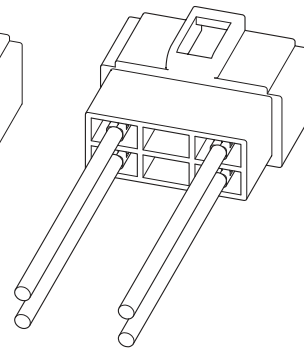
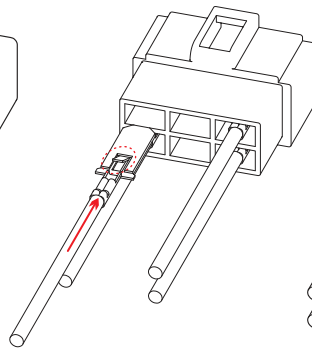
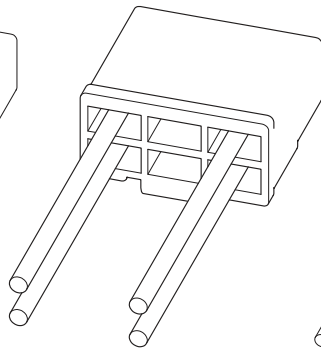
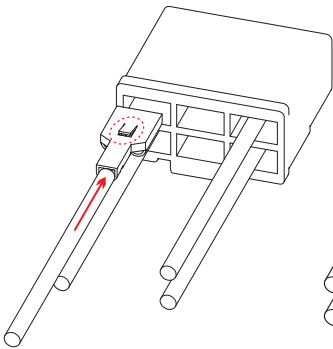
2- Respetando la posición del terminal de metal, insertarlos en cada posición hasta oír "click".



3- Bajar seguro plástico hasta que haga tope.

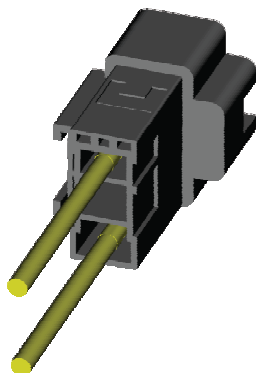
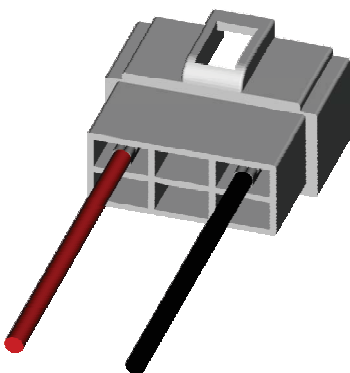


Respetando la posición del terminal de metal, insertarlos en cada posición hasta oír "click".



Disposición sugerida [vista desde el regulador]

Monofásico



Trifásico

